

## Drop-In Drop-in lämpöhaude, yhtenäinen allas, 3 GN

KAPPALE # \_\_\_\_\_

MALLI # \_\_\_\_\_

NIMI # \_\_\_\_\_

SIS # \_\_\_\_\_

AIA # \_\_\_\_\_



341001 (D01H3)

Drop-in lämpöhaude  
yhtenäisellä altaalla, 3 GN  
1/1 kapasiteetti

### Lyhyt spesifikaatio

#### Kapp. Nro.

Kalusteeseen upotettava lämpöhaude, jonka kapasiteetti on 3 GN astiaa. Altaan syvyys on 210 mm. Automaattinen veden täyttö takaa jatkuvan suorituskyvyn ja hauteessa on elektroninen ylikuumentussuoja. Helppokäyttöinen käyttöpaneeli digitaalisella näytöllä, lämpötilansäätö jopa 0,1°C tarkkuudella. Altaan materiaali on laadukasta AISI 304 ruostumatonta terästä.

### Ominaisuudet

- Elektroninen ylikuumentussuoja.
- Suunniteltu ruoan tarjoiluun GN astioissa.
- Soveltuu GN 1/1 astioille, joiden maksimikorkeus on 200 mm
- Automaattinen vedentäyttö takaa jatkuvan lämmityksen.
- Lämpötila on asetettavissa 0,1°C tarkkuudella
- Tuotteessa on vakiona digitaalisesti ohjattu termostaatti, joka on HACCP-normien mukainen ja tarjoaa visuaalisen hälytyksen varoituksena lämpötilan noususta tai laskusta.
- Suunniteltu toimimaan niin kuumalla kuin kylmälläkin vedellä.
- Yksi GN paikka on mahdollista muuntaa keittolämpömittimeksi käytettävissä olevalla lisävarusteella.
- Tuotteet ovat CB ja CE sertifioidut
- Suunniteltu saumattomiin asennuksiin, jolla taataan helppo puhdistettavuus ja tyylikäs ulkonäkö.
- Saatavilla olevat kapasiteetit: 2, 3, 4, 5 ja 6 GN/1 astiaa.
- Oikeassa lämpötilassa tuotu ruoka pitää sisälämpötilansa Afnor-standardien mukaisesti.

### Rakenne

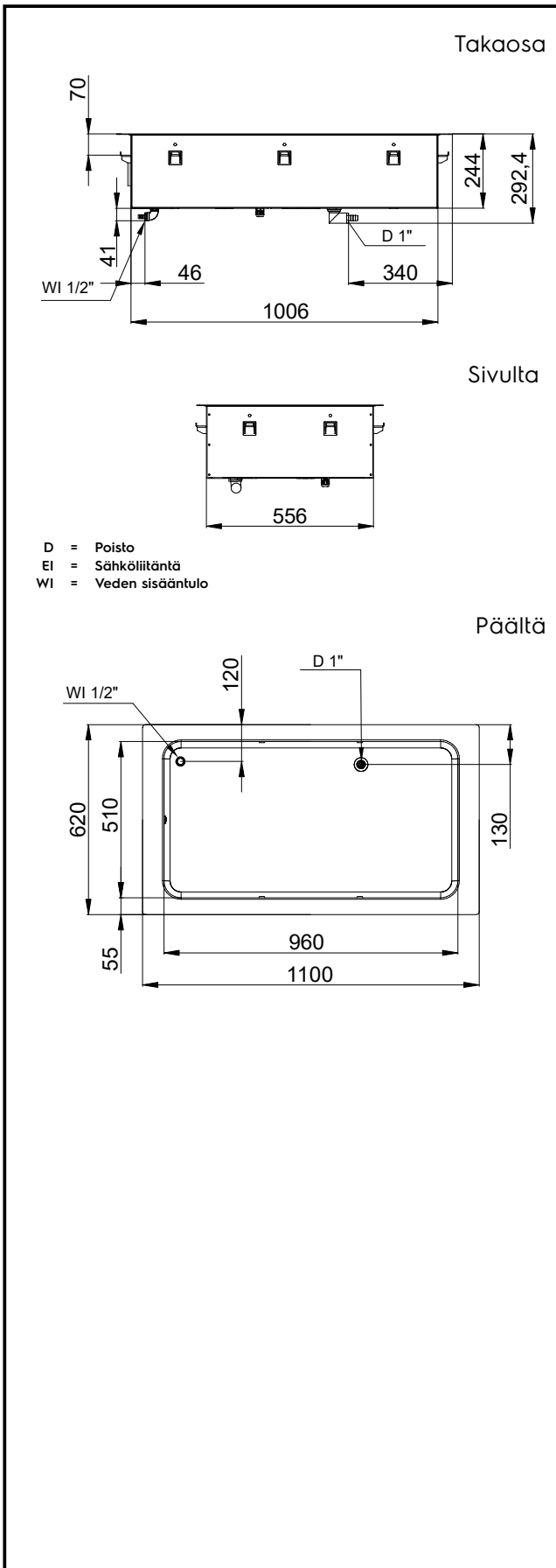
- Lämmitysvastukset ovat varustettu turvatermostaattilla
- Altaan pohja on kallistettu helpottaen veden poistoa.
- Suojausluokka IPX4
- Allas on valmistettu AISI 304 ruostumattomasta teräksestä ja siinä on pyöristetyt kulmat puhdistuksen helpottamiseksi. Altaassa on myös poistoaukko.
- Elektroninen ohjaus lämpötilanäytöllä.

### Vastuullisuus

- Erinomainen eristyskyky on taattu 19 mm paksulla kivivillaeristyksellä.
- Etsatut kalvolämmityselementit maksimoivat lämmönsiirron lyhyemmällä kuumenemisajolla.



HYVÄKSYNTÄ: \_\_\_\_\_



### Sähkö

#### Jännite:

341001 (D01H3) 220-240 V/1N ph/50/60 Hz

#### Liitännäteho, maksimi:

2.02 kW

### Vesi

#### Poistoputken koko:

1"

#### Vesiliitäntä kylmä/kuuma:

1/2"

### Avaintieto

#### Ulkomitat, leveys:

1100 mm

#### Ulkomitat, syvyys:

620 mm

#### Ulkomitat, korkeus:

260 mm

#### Nettopaino:

28.3 kg

#### Kuljetuspaino:

52 kg

#### Kuljetuskorkeus:

520 mm

#### Kuljetusleveys:

660 mm

#### Kuljetussyvyys:

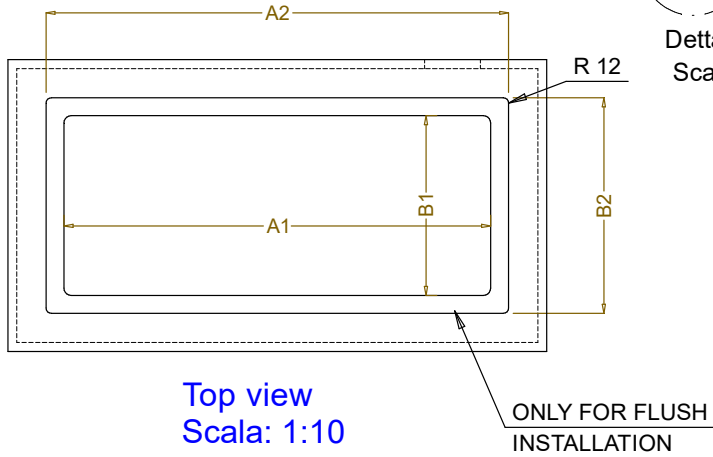
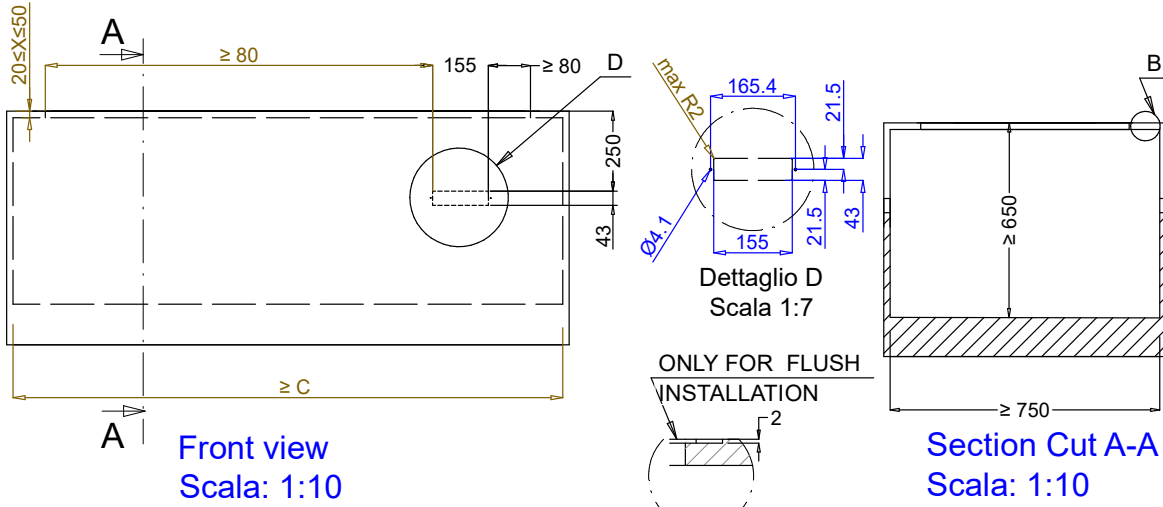
1140 mm

#### Kuljetustilavuus:

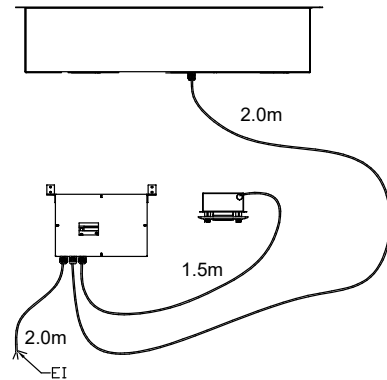
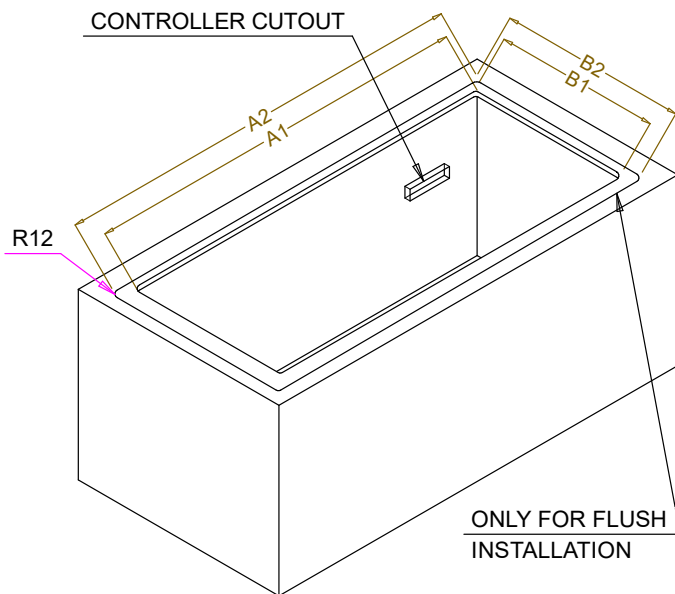
0.39 m<sup>3</sup>

#### Lämpötilan säätö:

+85 / +95 °C



CAPACITY	CUTOUT		LOWERING FOR FLUSH INSTALLATION		C
	A1	B1	A2	B2	
2GN	700	580	774	624	880
3GN	1030		1104		1200
4GN	1350		1424		1530
5GN	1670		1744		1850
6GN	2000		2074		2180



595T01N00 - WATER BAIN MARIE SINGLE WELL